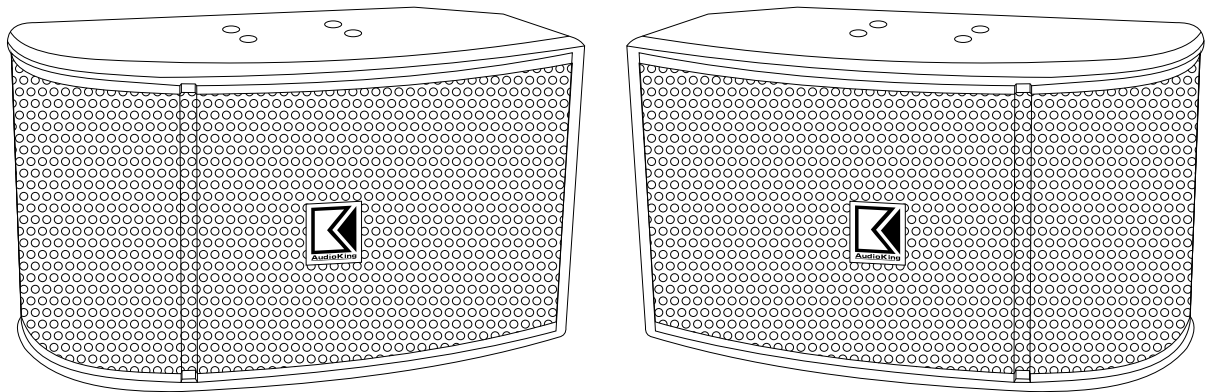


# 使用说明书



## FK-108

### 设计重点说明:

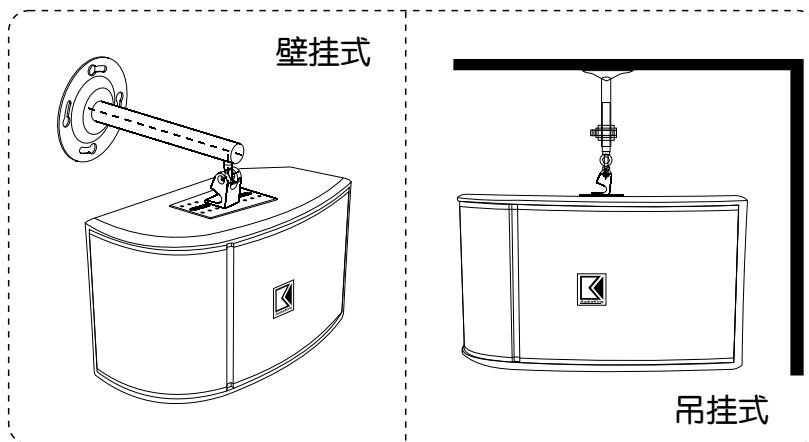
- 全方位卡拉OK闪银灰色喷漆箱。
- 10"低音+4支3"纸盆高音多单元，表现稳重厚实,豪迈嘹亮音色。
- 多角度音箱结构，加大扩散角度，大量减低麦克风嚣叫干扰。
- 多向性设计，呈现优秀的音场反射效果，增加现场声音的层次感，使各角落皆能表现匀称。
- 4支纸盆高音，各司其职，加上最新发表的大功率10"低音，表现稳重厚实的人声，辽阔细致的音乐性，久唱更能温暖心胸，热络满怀，流行音乐，流行歌曲的表现更令人陶醉。
- 声音结实，低频浑厚有力。人声饱满、柔和，圆润度好。
- 灵敏度高、歌唱轻松、豪迈。
- 160W-200W(8Ω)功率推动，效果更佳。

### 使用前的操作注意事项:

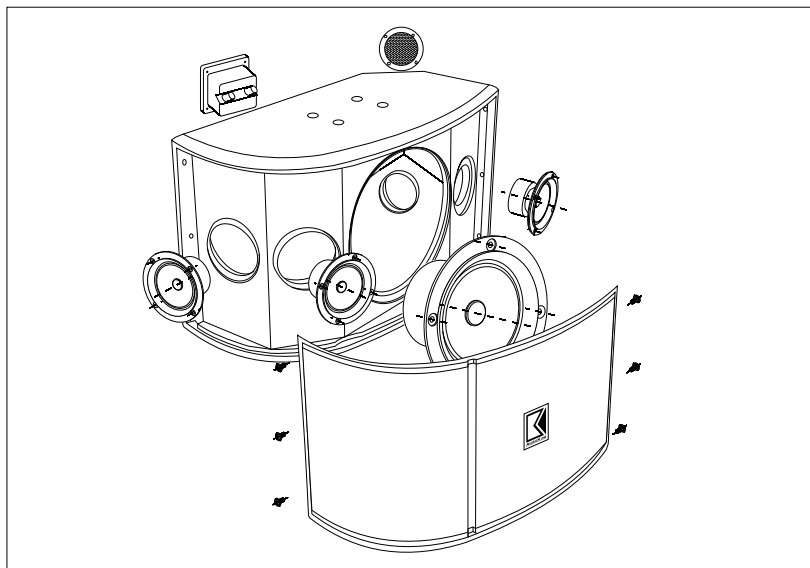
- 扬声器的最大输入功率为500瓦（最大峰值）。输入功率太高可能会损坏卡拉OK音箱，因此请务必注意将功率保持在规格贴纸的持续功率范围内。
- 即使所用的功放最大输出功率低于500瓦，也不要将扬声器的音量调得太高，或让扬声器播放失真的声音，这些都会损坏扬声器。
- 将扬声器与功放相连时，请确保功放的电源开关位于“OFF”（关）位置。
- 将功放的电源开关打到“ON”（开）位置时，请确保功放的音量处于最低位置。

## 壁挂图、吊挂图：

- 此型号属吊挂式、壁挂式设计，施工时请注意吊架的承载重量需大于音箱重量，同时更需注意天花板、墙壁吊挂施工时的结构安全性。

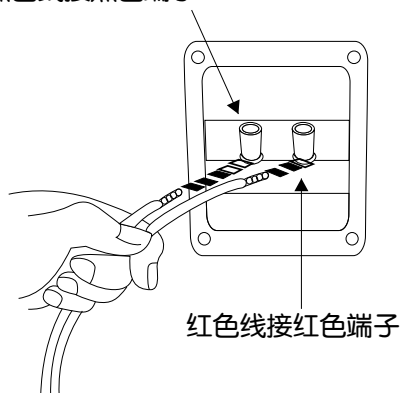


## 拆卸图：



## 喇叭线连接图：

黑色线接黑色端子



红色线接红色端子

## 规格：

技术指标	FK-108
低音尺寸	10"
规格	三音路五单体
分频点	2.8KHz, 9KHz
频率响应	48Hz~20KHz
负载阻抗	8Ω
持续功率 (RMS.)	160WATTS
最大输入功率 (MAX.)	500WATTS
灵敏度	94dB
净重	26.6kg/对
毛重	29.2Kg/对
音箱体积 (H×W×D)	31.5×53×27 (cm)
纸箱体积 (H×W×D)	62.5×66×40 (cm)